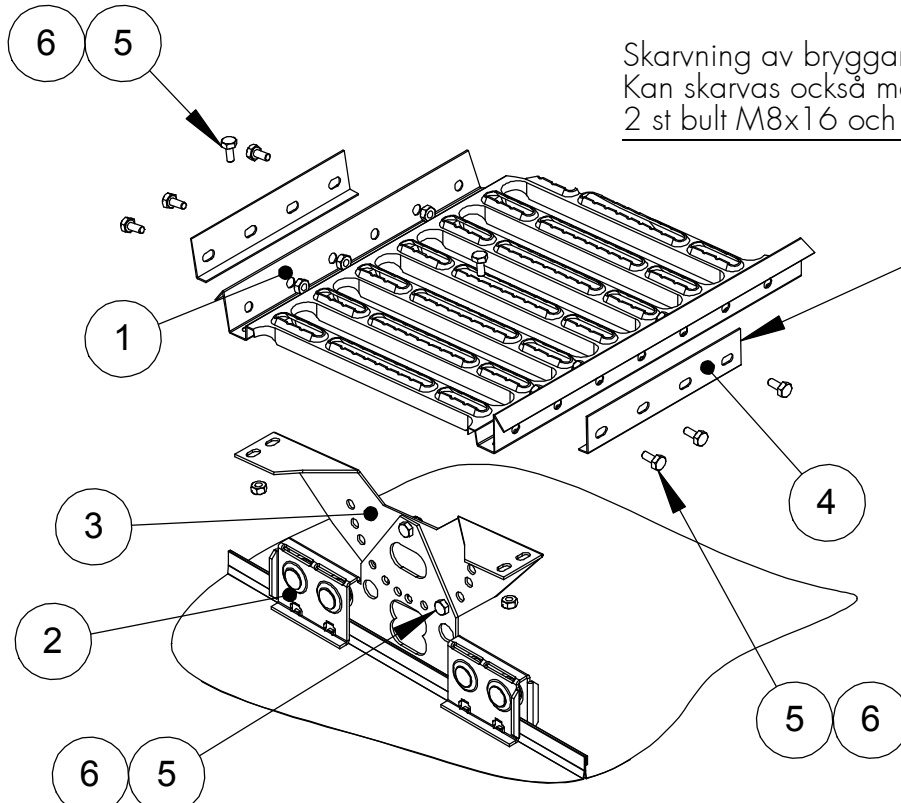


# TAKBRYGGA PÅ FALSADE TAK KLASS 2

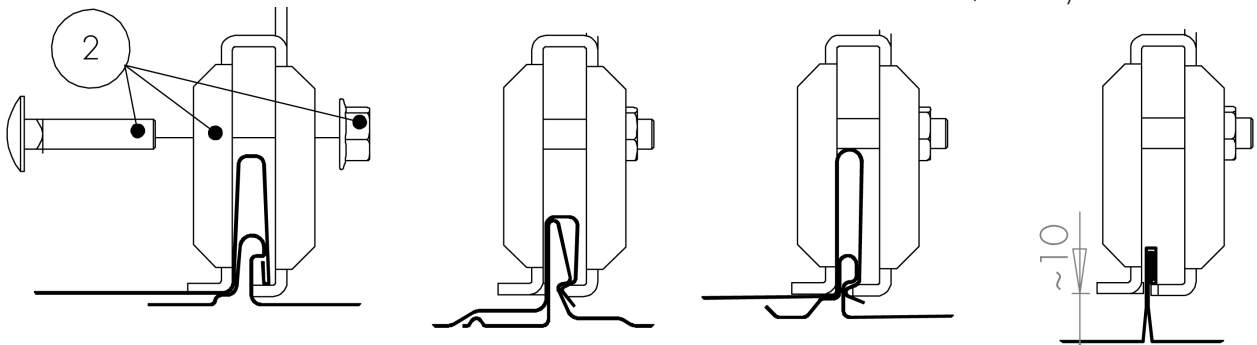
- Alltid monteras med minst 3 st konsoler / längd.
- Max c/c mått mellan konsoler 1200 mm.
- På Classic tak måste monteras i ändena två sista konsoler c/c max 600 mm.
- Max övergång brygga 150 mm.
- Max lutning 39 grader (brantare objektivist / fråga mer).



Skarvning av bryggan med en skarvserie.  
Kan skarvas också med överlapp med  
2 st bult M8x16 och mutter.

MONTERING PÅ OLIKA TYPER AV LÅSFALSTAK

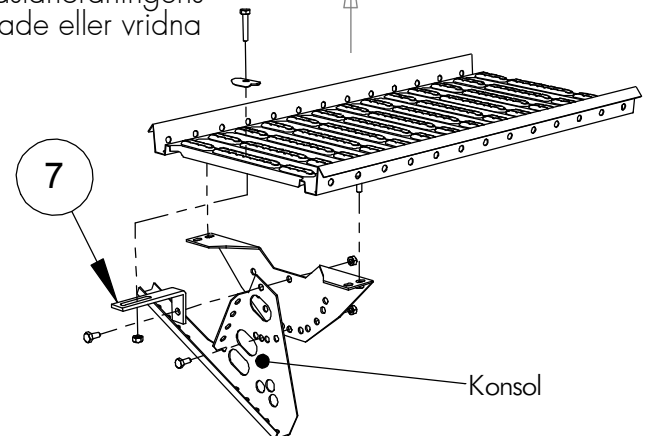
MONTERING PÅ  
DUBBELFALSAT TAK  
(Obs! Lyft fästeanordningen.)



Spänn fästeanordningens bultar till sträckgränsen, dvs tills fästeanordningens  
sidor går närmare varandra, men de får inte vara tillbucklade eller vridna

Nr	Detalj	Art nr	KS3C2 2,47 m, STTGZC2 st.
	Takbrygga 2.47 m	30020	(1)
	Takbrygga 2.97 m	30030	
2	Falsfäste C2	35820	3
3	Konsol övre del	30060	3
4	Skarvbit	30040	2
5	Bult M8*16	17031	18
6	Mutter M8	17021	18
7	Sidostödsats*	35110	1

\* Användas endast med 2,47 m eller kortare takbrygga



OBS! Allt bultmaterial M8 8.8 (ISO898).