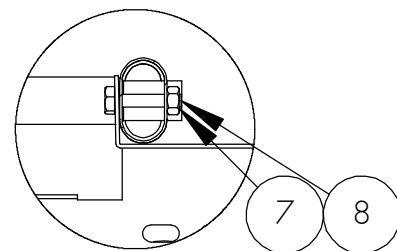
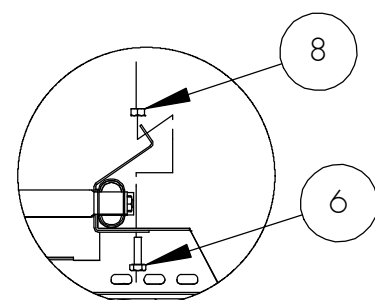
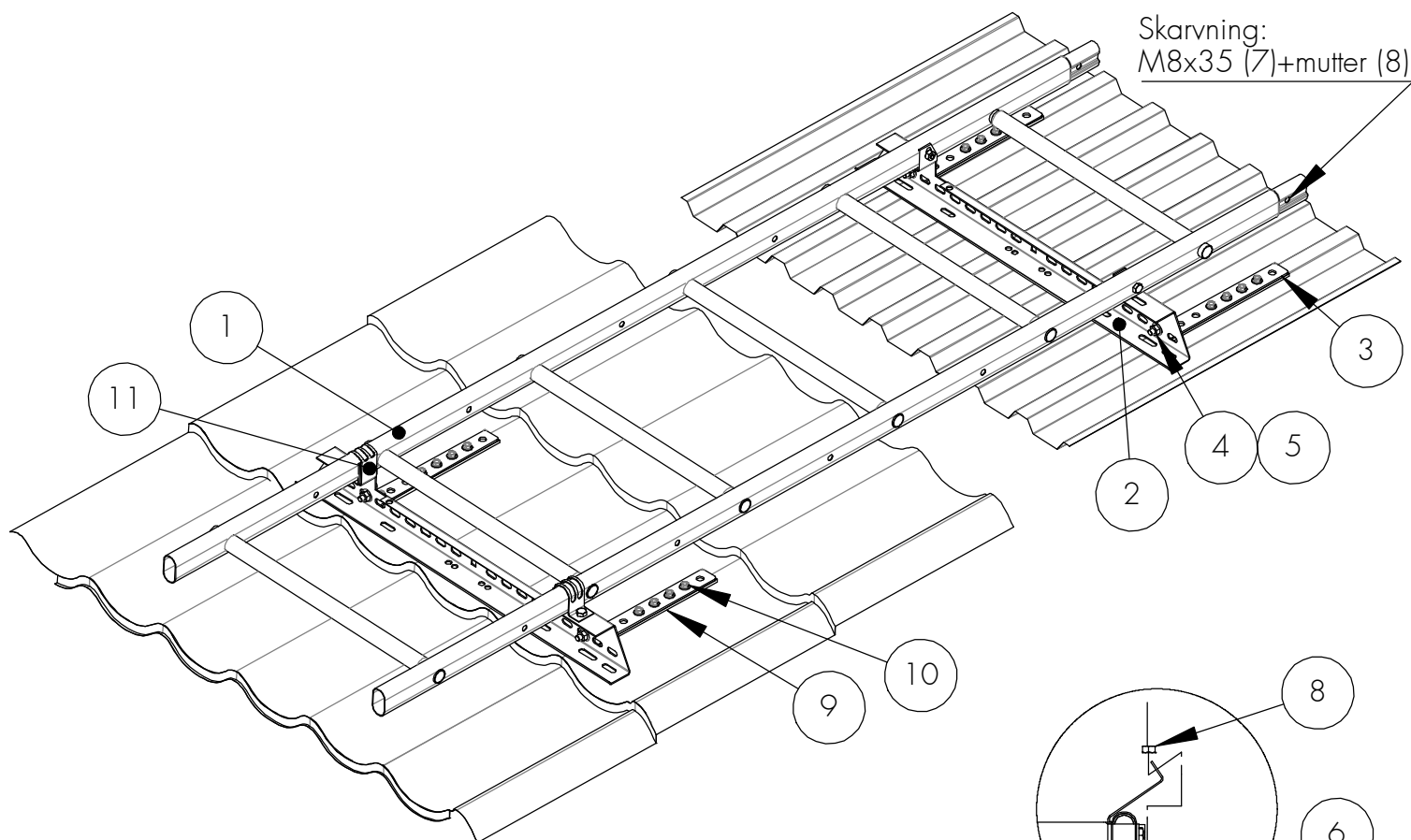


M-TAKSTEGE KLASS 2 PÅ PROFILTAK OCH BITUMENTAK MED L-FÄSTE

- Man borde ha snörasskydd på taket i samband med takstegar.
- Upphöjningsbalk max c/c avstånd 1,4 m.
- L-fäste max c/c avstånd 5 m, infästning med 5 st. minst 7x30 infästingsskruvar/L-fäste på profil ås.
- Använd gummitätning under L-fäste.
- Om en bärande takprofil har ett spår, montera inte L-fästena rakt ovanpå detta utan bredvid detta.
- Bli säker på att infästingsskruvarna inte snurrar vid vridningen.
- OBS! På bitumentak tjock av råspont måste bli minst 23x100.



Modulstege inteckning på
upphöjningsbalk



Montering på D-länk

NR	DETALJ	PRODUKT NR	AS3DC2 (SAS3DC2) st.	AS3DL (SAS3DL) st.
1	MODULSTEGE	*		
2	UPPHÖJNINGSBALK	20520	4	1
3	L-FÄSTE	22450	4	2
4	FLÄNSBULT M8x20	17285	4	2
5	FLÄNSMUTTER M8	17201	4	2
6	BULT M8x16	17031	6	2
7	BULT M8x35	17051	10	4
8	MUTTER M8	17021	16	6
9	GUMMITÄTNING	17160	1,0 m	0,5 m
10	INFÄSTNINGSSKRUV 7x40	17941	20	10
11	D-LÄNK	20530	6	2

*Stegelängder: 1,5 m, 1,8 m,
2,4 m, 2,7 m, 3,0 m, 3,6 m
och 4,2 m.

OBS! Allt bultmaterial M8 8.8 (ISO898).